

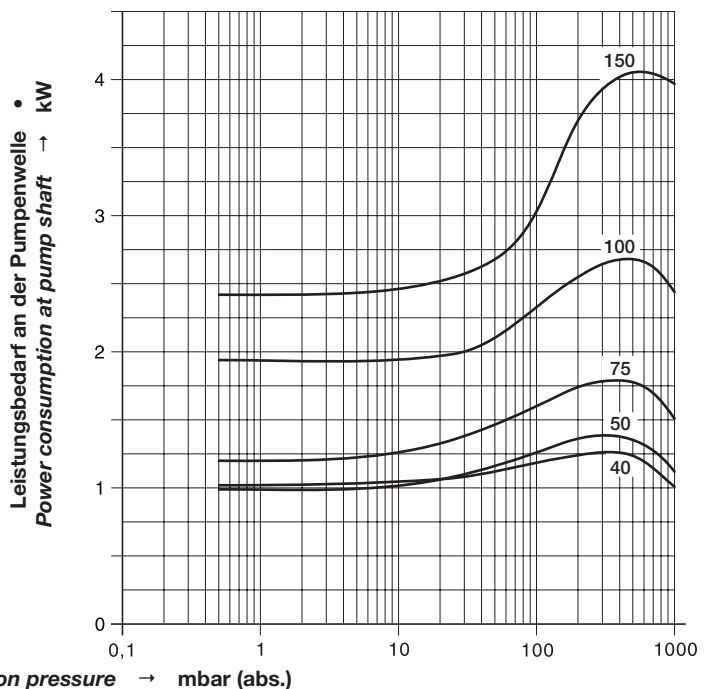
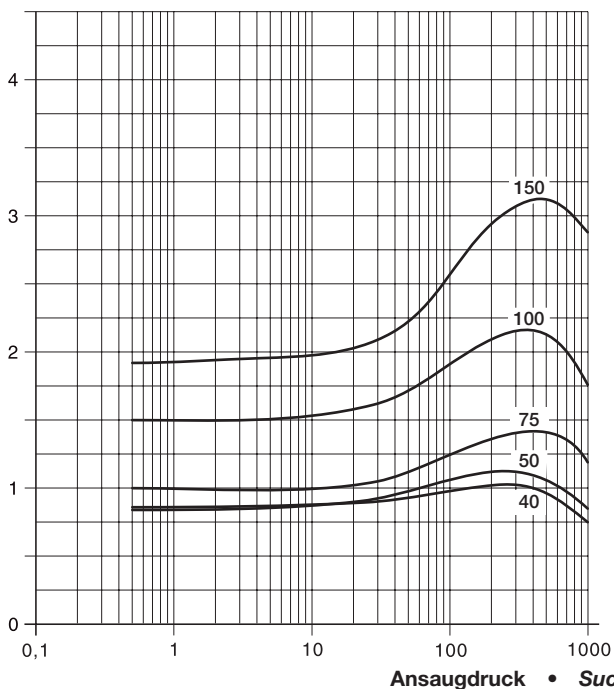
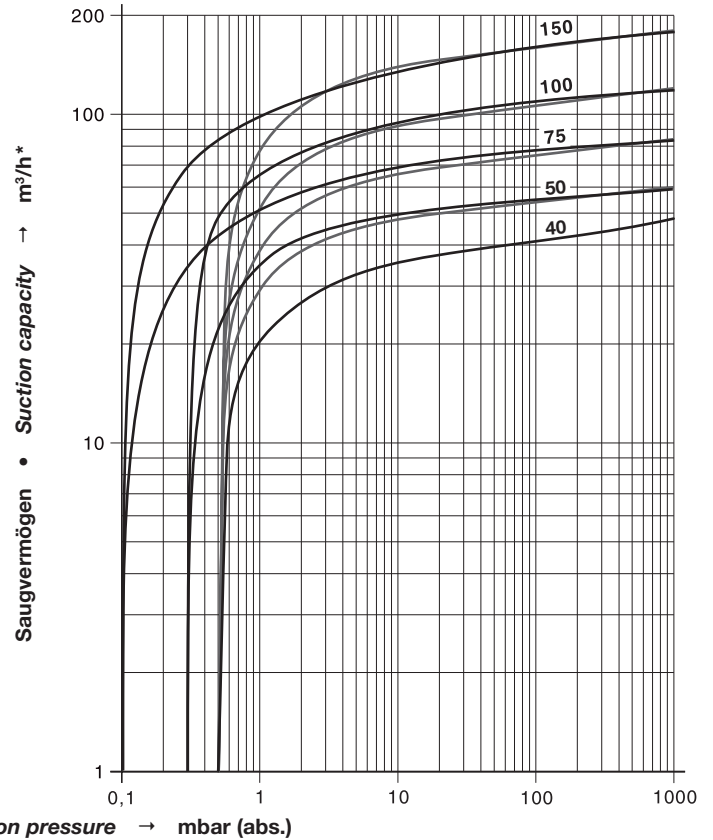
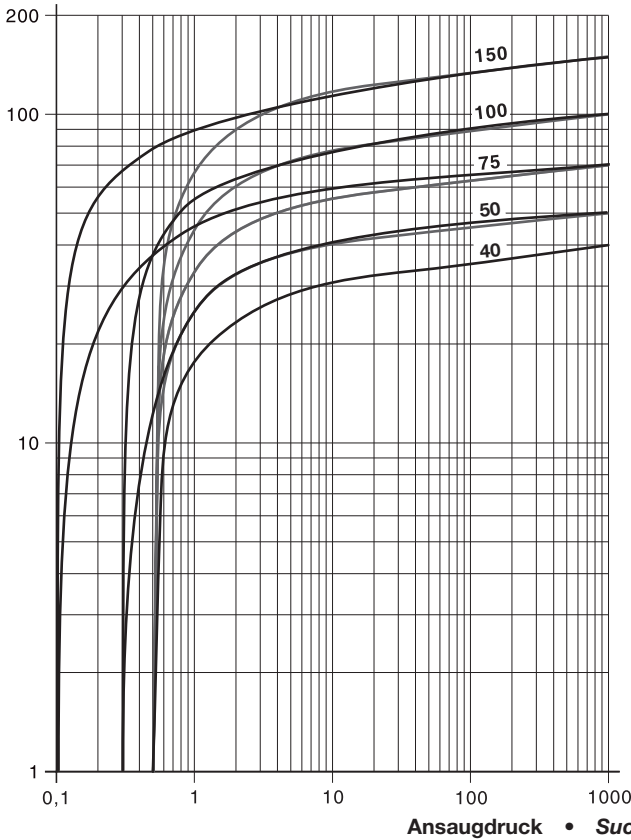


Öüberflutete Drehschieber-Vakuumpumpen mit IE3 Motoren nach UL 1004
 Saugvermögen 40 bis 180 m³/h,
 Flanschmotor, doppelseitige Rotorlagerung, Öl/Luftkühler. Feinsiebfilter, saugseitiges Rückschlagventil, mit oder ohne Gasballastventil, Schutzhaube und Ölabscheider sind serienmäßig.
 Ausführungen zum Fördern von Gasen mit erhöhtem Sauerstoffanteil sowie Ausführungen mit hoher Wasserdampfverträglichkeit für die Vakuumtrocknung sind verfügbar.

Oil-flooded rotary vane vacuum pumps with IE3 motors according to UL 1004
 Capacities ranging from 40 to 180 m³/hr,
 Flange motor, bearings on both sides of the rotor, oil/air heat exchanger. Fitted as standard with fine mesh filter, vacuum non-return valve, with or without gas ballast valve, protection cover and oil separator.
 Versions for handling of gases with raised oxygen-share as well as versions with high water vapour tolerance for vacuum drying are available.

Auswahldiagramm • Selection diagram 50 Hz

60 Hz



V-VC			40		50		75	
Nennsaugvermögen <i>Nominal suction capacity</i>	m³/h	50 Hz	40		50		70	
		60 Hz	48		60		84	
Enddruck (IV) <i>Ultimate vacuum (IV)</i>	mbar (abs.)		-		0,3		0,1	
Enddruck (Standard) <i>Ultimate vacuum (standard)</i>	mbar (abs.)		0,5					
Bemessungsspannung <i>Rated voltage</i>	3~	50 Hz	230 / 400 V ± 10 %					
		60 Hz	265 / 460 V ± 10 %					
Motorleistung <i>Motor rating</i>	kW	50 Hz	1,1	1,25	1,25	1,5	1,85	2,2
		60 Hz	-	1,5	1,5	1,8	2,2	2,6
Stromaufnahme <i>Current consumption</i>	A	50 Hz	4,07/2,34	4,89/2,81	4,77/2,74	5,47/3,15	7,10/4,80	8,15/4,7
		60 Hz	-	4,84/2,79	4,84/2,79	5,56/3,21	6,78/3,91	8,2/4,75
Motorwirkungsgrad <i>Motor efficiency</i>	η [%]	50 Hz	84,8	85,5	85,5	86	87,2	88,9
		60 Hz	-	86,5	86,5	87	89,5	89,5
Drehzahl <i>Speed</i>	min⁻¹	50 Hz	1450					
		60 Hz	1750					
Mittlerer Schalldruckpegel <i>Average noise level</i>	dB(A) ENISO3744	50 Hz	62		62 / 66 (IV)		64 / 65 (IV)	
		60 Hz	67		67 / 69 (IV)		67 / 69 (IV)	
Max. Gewicht <i>Max. weight</i>	kg	50 Hz	55		55		70	71
		60 Hz						
Öleinfüllmenge <i>Oil capacity</i>	l		3,0					

V-VC			100		150			
Nennsaugvermögen <i>Nominal suction capacity</i>	m³/h	50 Hz	100		150			
		60 Hz	120		180			
Enddruck (IV) <i>Ultimate vacuum (IV)</i>	mbar (abs.)		0,3		0,1			
Enddruck (Standard) <i>Ultimate vacuum (standard)</i>	mbar (abs.)		0,5					
Bemessungsspannung <i>Rated voltage</i>	3~	50 Hz	230 / 400 V ± 10 %					
		60 Hz	265 / 460 V ± 10 %					
Motorleistung <i>Motor rating</i>	kW	50 Hz	2,2	3,0	3,0	4,0		
		60 Hz	-	3,6	-	4,5		
Stromaufnahme <i>Current consumption</i>	A	50 Hz	7,93/4,56	10,4/6,0-	10,7/6,15	15,0/8,64		
		60 Hz	-	10,7/6,16	-	14,6/8,41		
Motorwirkungsgrad <i>Motor efficiency</i>	η [%]	50 Hz	87	89,1	88	89,1		
		60 Hz	-	89,5	-	89,5		
Drehzahl <i>Speed</i>	min⁻¹	50 Hz	1450					
		60 Hz	1750					
Mittlerer Schalldruckpegel <i>Average noise level</i>	dB(A) ENISO3744	50 Hz	67 / 69 (IV)		69 / 70 (IV)			
		60 Hz	-	70 / 74 (IV)		74 (IV)		
Max. Gewicht <i>Max. weight</i>	kg	50 Hz	105	115	115	118		
		60 Hz	-	115	-	118		
Öleinfüllmenge <i>Oil capacity</i>	l		3,0		3,5			

IV - Industrial Vacuum: ohne Gasballastventil • *without gas ballast valve*
Standard: mit Gasballastventil • *with gas ballast valve*

m³/h* bezogen auf den Zustand im Sauganschluss • *refers to suction conditions at inlet connection*

Kennlinien, Tabellenangaben (Toleranz ±10 %) sind ermittelt nach PNEUROP und beziehen sich auf betriebswarme Vakuumpumpen (1bar (abs.) und 20 °C). • *Curves, tables content (tolerance ±10 %) according to PNEUROP standards and refer to vacuum pump at normal operating temperature (1bar (abs.) and 20 °C).*

Die Motor-Abmessungen sowie die Stromaufnahme können je nach Motorfabrikat abweichen. • *The motor dimensions as well as the current drawn can differ depending on the motor type.*

Die VC erfüllen die Richtlinien 2006/42/EG (Maschinen) und 2014/35/EU (Niederspannung) sowie die Norm EN 60034-1 „Drehende elektrische Maschinen“. • *The VC match the 2006/42/EC (machinery) and 2014/35/EU (low voltage) directives and the EN 60034-1 norm "Rotating electrical machines".*

Die Motoren sind nach EN 60034-1 / -2 / -30 (IEC 60034) und Wärmeklasse F ausgeführt. • *The motors comply with EN 60034-1 / -2 / -30 (IEC 60034) and thermal class F.*
Wasserdampfverträglichkeit siehe Info I 200 (auf Anfrage erhältlich). • *Water vapour tolerance, see leaflet I 200 (on request).*

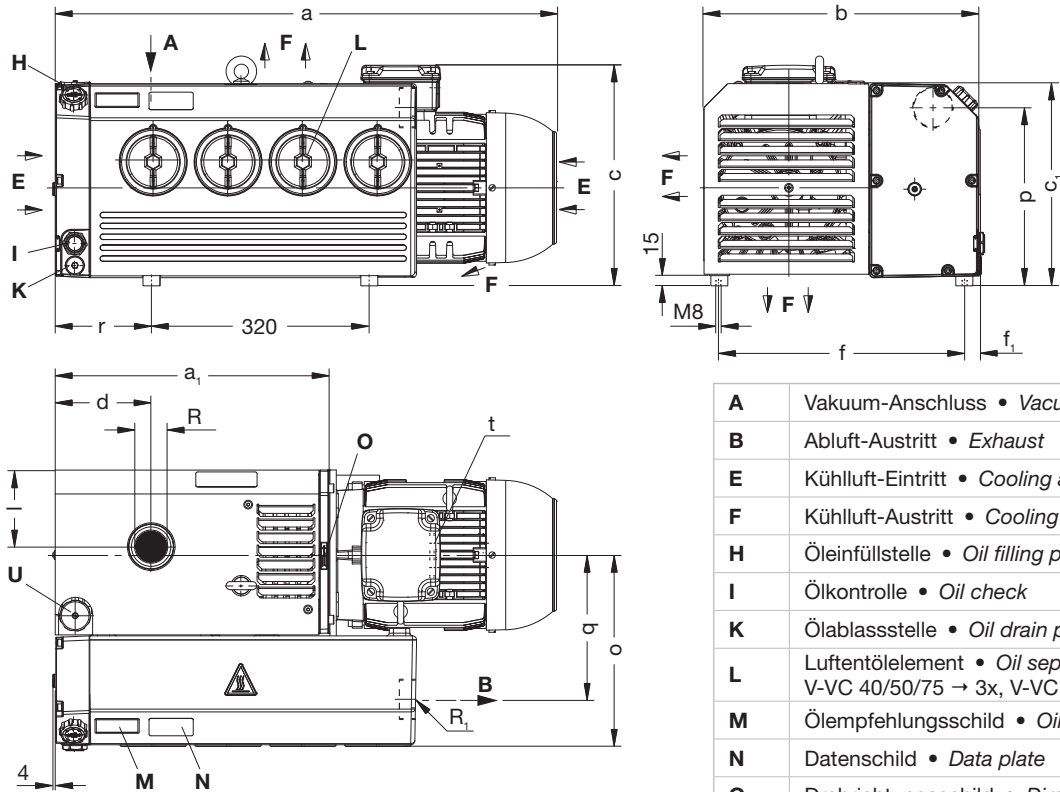
auf Anfrage • *on request*

Technische Änderungen vorbehalten! • *We reserve the right to alter technical information!*

Andere Spannungen • *Other voltages*

U [V]	50 Hz				60 Hz			
	Δ	Y	∩ Δ	∩ Y	Δ	Y	∩ Δ	∩ Y
V-VC 40 - 150 Vx			200	346	200	230	400	
V-VC 40 - 150 Sx		200	230	400	230		460	
V-VC 40 - 150 Ux		330	380	660	220	380	440	
V-VC 40 - 150 Tx	200		400	690	230	400	460	

Spannungstoleranzen ±10 % • *Voltages tolerance ±10 %*



A	Vakuum-Anschluss • Vacuum connection
B	Abluft-Austritt • Exhaust
E	Kühlluft-Eintritt • Cooling air entry
F	Kühlluft-Austritt • Cooling air exit
H	Öleinfüllstelle • Oil filling point
I	Ölkontrolle • Oil check
K	Ölablassstelle • Oil drain point
L	Luftentölelement • Oil separator element V-VC 40/50/75 → 3x, V-VC 100/150 → 4x
M	Ölempfehlungsschild • Oil type plate
N	Datenschild • Data plate
O	Drehrichtungsschild • Direction of rotation
U	Gasballastventil • Gas ballast valve

V-VC		40	50	75	100	150		
a	50 Hz	600	670	677	740	-	765	740
	60 Hz				-	740	-	-
a ₁		316,5		316,5	404		404	
b		336		336	406		406	
c	50 Hz	270	285		309	-	310	330
	60 Hz				-	324	-	-
c ₁		267		267	297		297	
d		113,5		113,5	141		141	
f		287,5		287,5	360		360	
f ₁		23,5		23,5	24		24	
l		90,5		90,5	112		112	
o		236		236	281		281	
p		242		242	259		259	
q		168,5		168,5	214		214	
r		104,5		104,5	142		142	
t		M 25 x 1,5		M 25 x 1,5	M 25 x 1,5	M 32 x 1,5	M 25 x 1,5	M 32 x 1,5
R		G 1 1/4		G 1 1/4	G 1 1/2		G 1 1/2	
R ₁		G 1 1/4		G 1 1/4	G 2		G 2	

Zubehör • Accessories

V-VC		40	50	75	100	150				
Vakuumdichter Staubabscheider Vacuum tight dust separator	ZFP	145 (06)		145 (06)	216 (06)	216 (06)				
Vakuumdichter Ansaugfilter Vacuum tight suction filter	ZVF	32 (53)		32 (53)	32 (54)	40 (53)				
Motorschutzschalter Motor starter	ZMS	50 Hz	63 / 40	63 / 40	63 / 40	63 / 40	100 / 63	-	160 / 63	160 / 100
		60 Hz	63 / 40	63 / 40	63 / 40	63 / 40	-	160 / 63	-	-

Elmo Rietschle is a brand of Gardner Denver

Gardner Denver

Your Ultimate Source for Vacuum and Pressure

Gardner Denver Schopfheim GmbH

Postfach 1260
79642 SCHOPFHEIM / GERMANY
Fon +49 7622 392-0
Fax +49 7622 392-300

er.de@gardnerdenver.com • www.gd-elmorietschle.com

Gardner Denver Deutschland GmbH

Industriestraße 26
97616 BAD NEUSTADT / GERMANY
Fon +49 9771 6888-0
Fax +49 9771 6888-4000

Edition: 1.3 • 11.7.2018 • D 231-DE-IE3