



# C-VLR

zephyr



C-VLR 301 | C-VLR 401 | C-VLR 501



### Hocheffiziente, trocken und berührungslos verdichtende Klauen-Vakuumpumpen mit IE3 Motoren

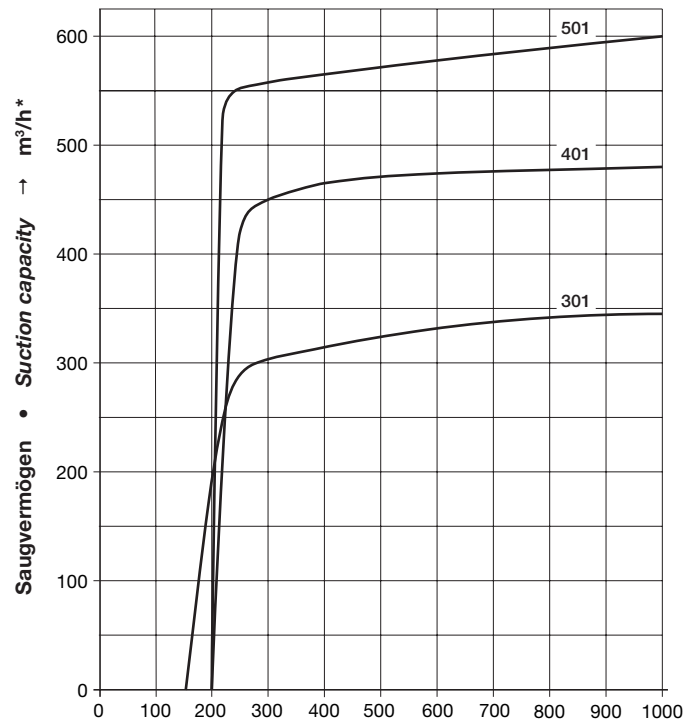
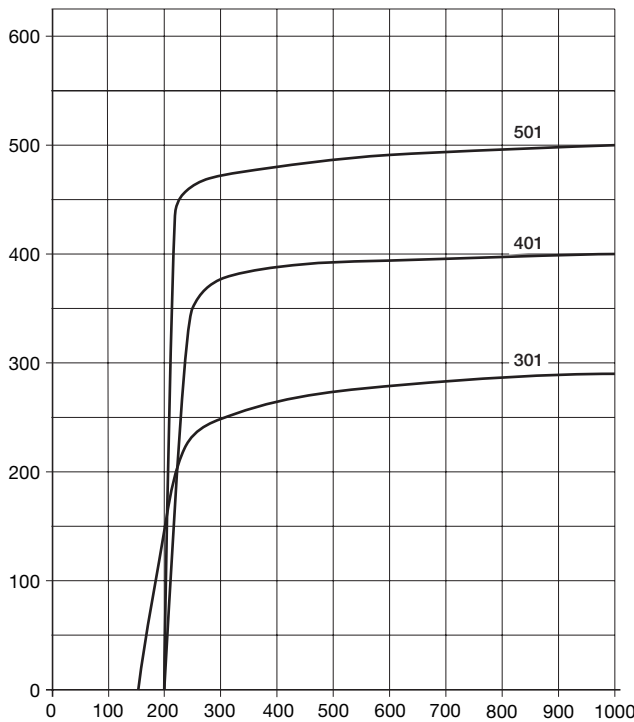
Saugvermögen 290 bis 500 m³/h bei 50 Hz  
Das Endvakuum im Dauerbetrieb beträgt min. 150 mbar (abs.).  
Endvakuum 100 mbar (abs.) im Dauerbetrieb auf Anfrage.  
Geringer Wartungsaufwand, integrierte Luft-Kühlung ohne zusätzliche Medien.  
Die Flanschmotoren entsprechen DIN EN 60034 und sind in Schutzart IP 55 und Isolationsklasse F ausgeführt.

### High efficiency, dry and frictionless compression claw vacuum pumps with IE3 motors

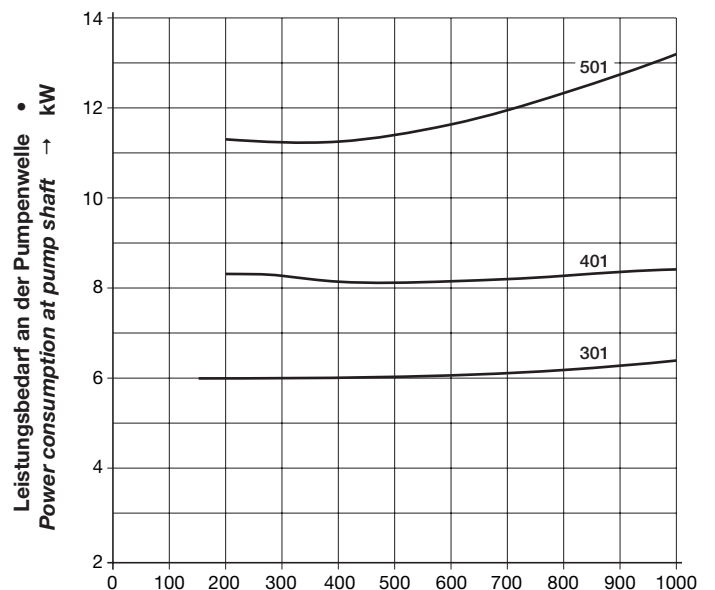
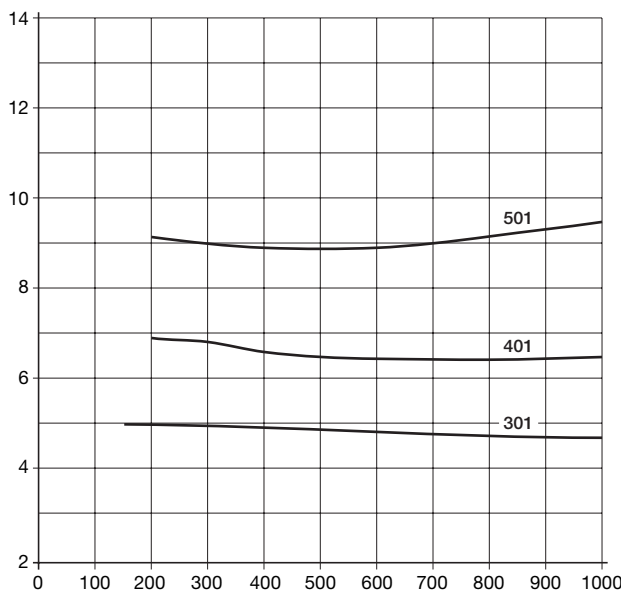
Suction capacity from 290 to 500 m³/hr at 50 Hz  
The ultimate vacuum at continuous operation is min. 150 mbar (abs).  
Ultimate vacuum 100 mbar (abs) at continuous operation on request.  
Low maintenance, integrated air cooling without additional cooling medium.  
Flange mounted motors correspond to DIN EN 60034 and have IP 55 protection and insulation class F.

Auswahldiagramm • Selection diagram 50 Hz

60 Hz



Ansaugdruck • Suction pressure → mbar (abs.)



Ansaugdruck • Suction pressure → mbar (abs.)

<b>C-VLR</b>			<b>301</b>	<b>401</b>	<b>501</b>
Saugvermögen <i>Suction capacity</i>	m³/h	50 Hz	290	400	500
		60 Hz	350	480	600
Endvakuum im Dauerbetrieb <i>Ultimate vacuum at continuous operation</i>	mbar (abs.)		150	200	200
Bemessungsspannung <i>Rated voltage</i>	3~	50 Hz	400 / 690 V ± 10 %		
		60 Hz	220 / 380 V ± 10 %		
Motorleistung <i>Motor rating</i>	kW	50 Hz	5,5	7,5	11,0
		60 Hz	6,5	9,0	12,6
Stromaufnahme <i>Current drawn</i>	A	50 Hz	10,1 / 5,85	13,9 / 8,06	20,9 / 12,1
		60 Hz	22,1 / 12,8	30,1 / 17,4	43,7 / 25,3
Motorwirkungsgrad <i>Motor efficiency</i>	η [%]	50 Hz	89,2	90,1	91,5
		60 Hz	90,2	90,2	91,3
Drehzahl <i>Speed</i>	min <sup>-1</sup>	50 Hz	2900	2950	2950
		60 Hz	3500	3550	3550
Mittlerer Schalldruckpegel <i>Average noise level</i>	dB(A) ENISO3744	50 Hz	74	77	78
		60 Hz	77	81	81
Max. Gewicht <i>Max. weight</i>	kg		285	425	510
Ölefüllmenge <i>Oil capacity</i>	l		1,5	1,8	1,8

**m³/h\*** bezogen auf den Zustand im Sauganschluss • *refers to suction conditions at inlet connection*

Kennlinien, Tabellenangaben (Toleranz ±10 %) sind ermittelt nach PNEUROP und beziehen sich auf betriebswarme Vakuumpumpen (1bar (abs.) und 20 °C). • *Curves, tables content (tolerance ±10 %) according to PNEUROP standards and refer to vacuum pump at normal operating temperature (1bar (abs.) and 20 °C).*

Messflächenschalldruckpegel nach EN ISO 3744, gemessen an einem gleichwertigen Aggregat in 1 m Abstand bei 400 mbar (a), saugseitig angeschlossene Leitung, mit Vakuumbegrenzungsventil, Toleranz ±3 dB (A). • *Measuring surface sound pressure level acc. to EN ISO 3744, measured with an equivalent unit at a distance of 1 m. The pump is throttled to 400 mbar (a) suction pressure, with suction side piping connected and vacuum relief valves fitted, tolerance ±3 dB (A).*

Die Motor-Abmessungen sowie die Stromaufnahme können je nach Motorfabrikat abweichen. • *The motor dimensions as well as the current drawn can differ depending on the motor type.*

Die VLR 301, 401 und 501 erfüllen die Richtlinien 2006/42/EG (Maschinen) und 2006/95/EG (Niederspannung) sowie die Norm EN 60034-1 „Drehende elektrische Maschinen“. • *The VLR 301, 401 and 501 match the 2006/42/EC (machinery) and 2006/95/EC (low voltage) directives and the EN 60034-1 norm "Rotating electrical machines".*

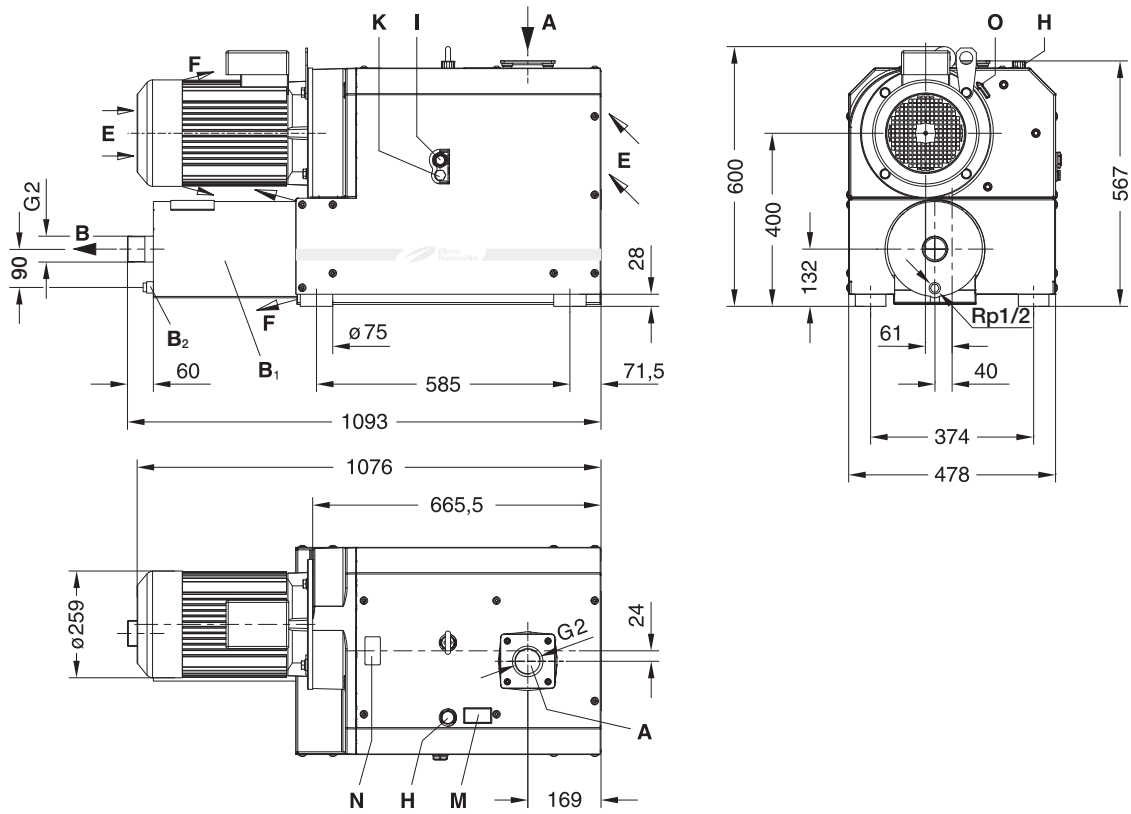
Die Motoren sind nach EN 60034-1 / -2 / -30 (IEC 60034) und Wärmeklasse F ausgeführt. • *The motors comply with EN 60034-1 / -2 / -30 (IEC 60034) and thermal class F.*  
Technische Änderungen vorbehalten! • *We reserve the right to alter technical information!*

## Andere Spannungen • *Other voltages*

U [V]	50 Hz				60 Hz			
	II Δ	II Y	I Δ	I Y	II Δ	II Y	I Δ	I Y
<b>C-VLR X01 xx VI</b>			<b>200</b>	<b>346</b>		<b>200</b>	<b>230</b>	<b>400</b>
<b>C-VLR X01 xx SI</b>		<b>200</b>	<b>230</b>	<b>400</b>		<b>230</b>		<b>460</b>
<b>C-VLR X01 xx Wx</b>								
<b>C-VLR X01 xx Ux</b>		<b>330</b>	<b>380</b>	<b>660</b>	<b>220</b>	<b>380</b>	<b>440</b>	
<b>C-VLR X01 xx Tx</b>	<b>200</b>		<b>400</b>	<b>690</b>	<b>230</b>	<b>400</b>	<b>460</b>	

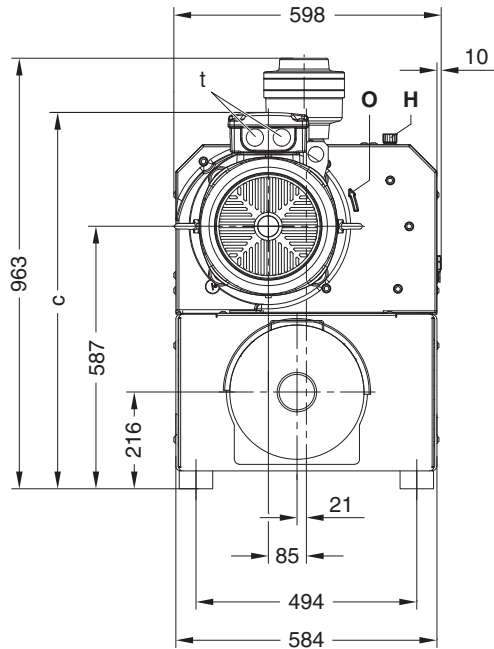
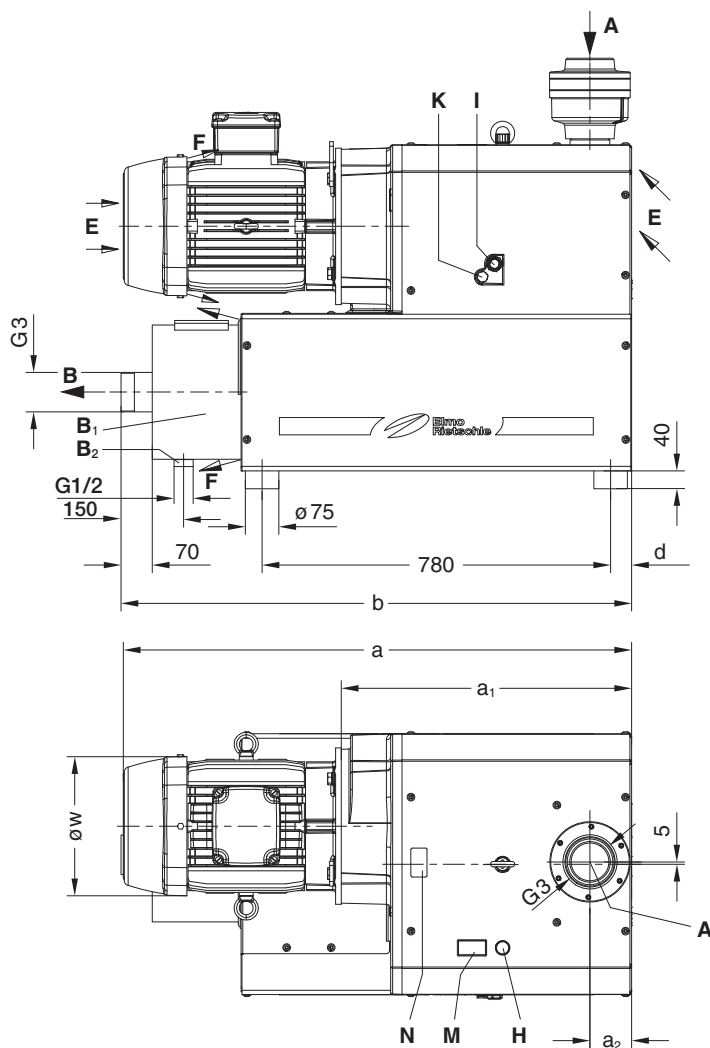
Spannungstoleranzen ±10 % • *Voltages tolerance ±10 %*

C-VLR 301



<b>A</b>	Vakuum-Anschluss • Vacuum connection
<b>B</b>	Abluft-Austritt • Exhaust
<b>B<sub>1</sub></b>	Ausblasschalldämpfer • Exhaust silencer
<b>B<sub>2</sub></b>	Kondensatablass (nur bei Ausführung „XD“) • Condensate drain (only with version „XD“)
<b>E</b>	Kühlluft-Eintritt • Cooling air entry
<b>F</b>	Kühlluft-Austritt • Cooling air exit

<b>H</b>	Öleinfüllstelle • Oil filling point
<b>I</b>	Ölkontrolle • Oil check
<b>K</b>	Ölablassstelle • Oil drain point
<b>M</b>	Ölempfehlungsschild • Oil type plate
<b>N</b>	Datenschild • Data plate
<b>O</b>	Drehrichtungspfeil • Direction of rotation arrow



C-DLR	401	501
a	1040	1138
a <sub>1</sub>	630	650
a <sub>2</sub>	120	94
b	1169	1143
c	791	842
d	48	47
t	2x M32x1,5	2x M40x1,5
øw	260	311

<b>A</b>	Vakuum-Anschluss • Vacuum connection
<b>B</b>	Abluft-Austritt • Exhaust
<b>B<sub>1</sub></b>	Ausblasschalldämpfer • Exhaust silencer
<b>B<sub>2</sub></b>	Kondensatablass (nur bei Ausführung „XD“) • Condensate drain (only with version „XD“)
<b>E</b>	Kühlluft-Eintritt • Cooling air entry
<b>F</b>	Kühlluft-Austritt • Cooling air exit

<b>H</b>	Öleinfüllstelle • Oil filling point
<b>I</b>	Ölkontrolle • Oil check
<b>K</b>	Ölablassstelle • Oil drain point
<b>M</b>	Ölempfehlungsschild • Oil type plate
<b>N</b>	Datenschild • Data plate
<b>O</b>	Drehrichtungspfeil • Direction of rotation arrow

Zubehör • Accessories

C-VLR		301	401	501
Vakuumdichter Ansaugfilter Vacuum tight suction filter	<b>ZVF</b>	50 (03)	100 (51)	100 (51)
Motorschutzschalter Motor starter	<b>ZMS</b>	50 Hz 60 Hz	160 / 63 160 / 100	250 / 160 - / 160
Schallbox Acoustic enclosure	<b>ZBZ</b>	auf Anfrage • on request	auf Anfrage • on request	auf Anfrage • on request

Elmo Rietschle is a brand of Gardner Denver

**Gardner  
Denver**

Your Ultimate Source for Vacuum and Pressure

**Gardner Denver Schopfheim GmbH**

Postfach 1260  
79642 SCHOPFHEIM / GERMANY  
Fon +49 7622 392-0  
Fax +49 7622 392-300

er.de@gardnerdenver.com • www.gd-elmorietschle.com

**Gardner Denver Deutschland GmbH**

Industriestraße 26  
97616 BAD NEUSTADT / GERMANY  
Fon +49 9771 6888-0  
Fax +49 9771 6888-4000

Edition: 1.1 • 26.07.2017 • D 890-IE3-DE