



# C-VLR

zephyr



C-VLR 1000



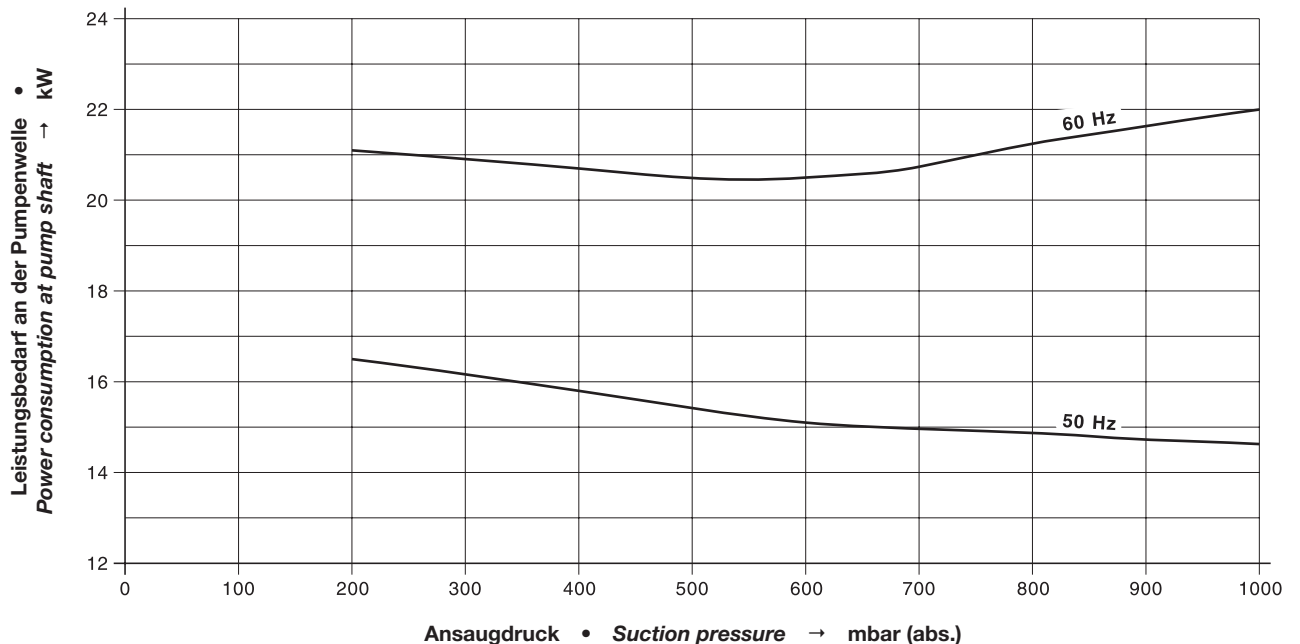
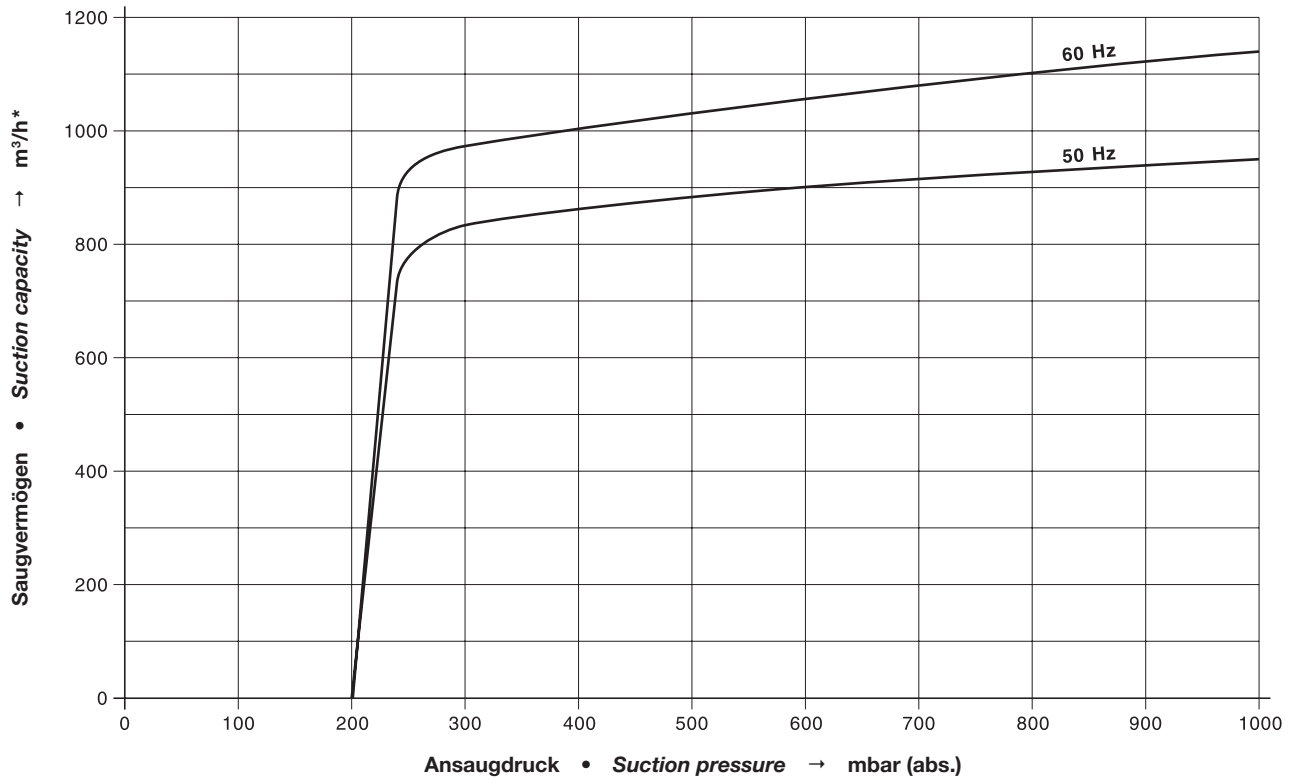
**Hocheffiziente, trocken und berührungslos verdichtende Klauen-Vakuumpumpe mit IE3 Motoren**

Saugvermögen bis 1140 m<sup>3</sup>/h  
Das Endvakuum im Dauerbetrieb beträgt 200 mbar (abs.).  
Geringer Wartungsaufwand, integrierte Luft-Kühlung ohne zusätzliche Medien.  
Vielfältige Einsatzmöglichkeiten.  
Die Flanschmotoren entsprechen DIN EN 60034 und sind in Schutzart IP 55 und Isolationsklasse F ausgeführt.

**High efficiency, dry and frictionless compression claw vacuum pump with IE3 motors**

Suction capacity up to 1140 m<sup>3</sup>/hr  
The ultimate vacuum at continuous operation is 200 mbar (abs).  
Low maintenance, integrated air cooling without additional cooling medium.  
Suitable for multiple applications.  
Flange mounted motors correspond to DIN EN 60034 and have IP 55 protection and insulation class F.

## Auswahldiagramm • Selection diagram



C-VLR			1000	
Saugvermögen <i>Suction capacity</i>	m³/h	50 Hz	950	–
		60 Hz	–	1140
Endvakuum im Dauerbetrieb <i>Ultimate vacuum at continuous operation</i>	mbar (abs.)		200	
Bemessungsspannung <i>Rated voltage</i>	3~	50 Hz	400 / 690 V ± 10 %	–
		60 Hz	–	380 / 660 V ± 10 %
Motorleistung <i>Motor rating</i>	kW	50 Hz	18,5	–
		60 Hz	–	22,0
Stromaufnahme <i>Current drawn</i>	A	50 Hz	34,0 / 19,7	–
		60 Hz	–	41,8 / 24,0
Motorwirkungsgrad <i>Motor efficiency</i>	η [%]	50 Hz	92,4	–
		60 Hz	–	92,0
Drehzahl <i>Speed</i>	min <sup>-1</sup>	50 Hz	2945	–
		60 Hz	–	3540
Mittlerer Schalldruckpegel <i>Average noise level</i>	dB(A) EN ISO 3744	50 Hz	82	–
		60 Hz	–	83
Max. Gewicht <i>Max. weight</i>	kg		757	755
Öleinfüllmenge <i>Oil capacity</i>	l		2,8	

m³/h\* bezogen auf den Zustand im Sauganschluss • *refers to suction conditions at inlet connection*

Kennlinien, Tabellenangaben (Toleranz ±10 %) sind ermittelt nach PNEUROF und beziehen sich auf betriebswarme Vakuumpumpen (1 bar (abs.) und 20 °C). • *Curves, tables content (tolerance ±10 %) according to PNEUROF standards and refer to vacuum pump at normal operating temperature (1 bar (abs.) and 20 °C).*

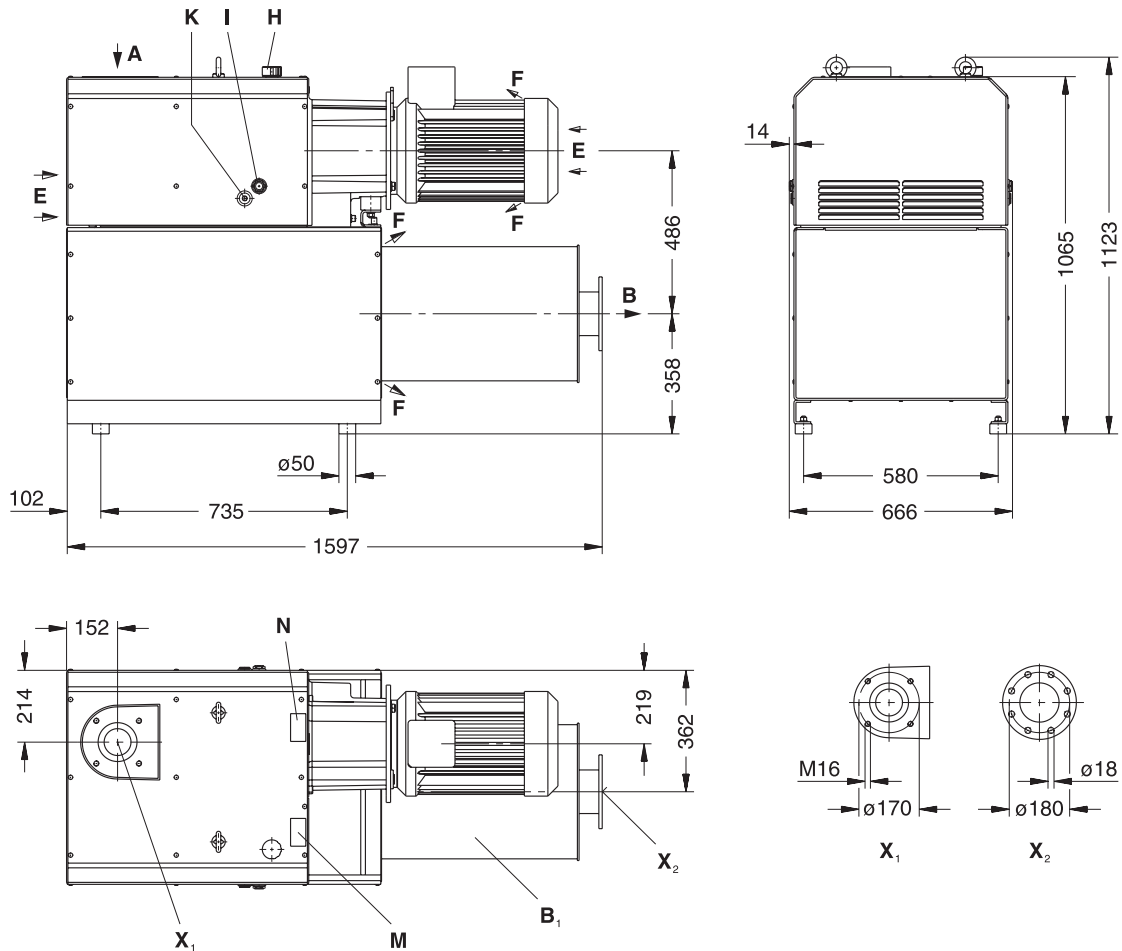
Messflächenschalldruckpegel nach EN ISO 3744, gemessen an einem gleichwertigen Aggregat in 1 m Abstand bei 400 mbar (a), saugseitig angeschlossene Leitung, mit Vakuumbegrenzungsventil, Toleranz ±3 dB (A). • *Measuring surface sound pressure level acc. to EN ISO 3744, measured with an equivalent unit at a distance of 1 m. The pump is throttled to 400 mbar (a) suction pressure, with suction side piping connected and vacuum relief valves fitted, tolerance ±3 dB (A).*

Die Motor-Abmessungen sowie die Stromaufnahme können je nach Motorfabrikat abweichen. • *The motor dimensions as well as the current drawn can differ depending on the motor type.*

Die VLR 1000 erfüllen die Richtlinien 2006/42/EG (Maschinen) und 2006/95/EG (Niederspannung) sowie die Norm EN 60034-1 „Drehende elektrische Maschinen“. • *The VLR 1000 match the 2006/42/EC (machinery) and 2006/95/EC (low voltage) directives and the EN 60034-1 norm "Rotating electrical machines".*

Die Motoren sind nach EN 60034-1 / -2 / -30 (IEC 60034) und Wärme Klasse F ausgeführt. • *The motors comply with EN 60034-1 / -2 / -30 (IEC 60034) and thermal class F.*

Technische Änderungen vorbehalten! • *We reserve the right to alter technical information!*



<b>A</b>	Vakuump-Anschluss • <i>Vacuum connection</i>
<b>B</b>	Abluft-Austritt • <i>Exhaust</i>
<b>B<sub>1</sub></b>	Ausblusschalldämpfer • <i>Exhaust silencer</i>
<b>E</b>	Kühlluft-Eintritt • <i>Cooling air entry</i>
<b>F</b>	Kühlluft-Austritt • <i>Cooling air exit</i>
<b>H</b>	Öleinfüllstelle • <i>Oil filling point</i>

<b>I</b>	Ölkontrolle • <i>Oil check</i>
<b>K</b>	Ölablassstelle • <i>Oil drain point</i>
<b>M</b>	Ölempfehlungsschild • <i>Oil type plate</i>
<b>N</b>	Datenschild • <i>Data plate</i>
<b>X<sub>1</sub></b>	Flansch DN 100 PN6 • <i>Flange DN 100 PN6</i>
<b>X<sub>2</sub></b>	Flansch DN 100 PN10 • <i>Flange DN 100 PN10</i>

Zubehör • *Accessories*

<b>C-VLR</b>		<b>1000</b>
Rückschlagklappe <i>Non-return leaf</i>	<b>ZRZ</b>	100
Vakuumdichter Ansaugfilter <i>Vacuum tight suction filter</i>	<b>ZVF</b>	100
Motorschutzschalter <i>Motor starter</i>	<b>ZMS</b>	50 Hz - / 200 60 Hz - / 205
Schallbox <i>Acoustic enclosure</i>	<b>ZBZ</b>	auf Anfrage • <i>on request</i>

Elmo Rietschle is a brand of Gardner Denver

**Gardner  
Denver**

Your Ultimate Source for Vacuum and Pressure

**Gardner Denver Schopfheim GmbH**

Postfach 1260  
79642 SCHOPFHEIM / GERMANY  
Fon +49 7622 392-0  
Fax +49 7622 392-300

er.de@gardnerdenver.com • www.gd-elmorietschle.com

**Gardner Denver Deutschland GmbH**

Industriestraße 26  
97616 BAD NEUSTADT / GERMANY  
Fon +49 9771 6888-0  
Fax +49 9771 6888-4000

Edition: 1.0 • 9.2.2018 • D 880-80-IE3-DE