

C-VLR 401 | 501 | 651



Hocheffiziente, trocken und berührungslos verdichtende Klauen-Vakuumpumpen

- Saugvermögen 400 bis 700 m³/h
- Endvakuum im Dauerbetrieb: 200 mbar (abs.)
- Flanschmotor
- Luft-Kühlung durch integrierten Lüfter
- Schallhaube, Feinsiebfilter, saugseitiges Rückschlagventil und Vakuumbegrenzungsventil sind serienmäßig

High efficiency, dry and contact free compression claw vacuum pumps

- Capacities ranging from 400 to 700 m³/hr
- Ultimate vacuum at continuous operation: 200 mbar (abs)
- Fitted as standard with flange motor
- Air cooling by integrated fan
- Silencing hood, fine mesh filter, vacuum non-return valve on suction side and vacuum relief valve are standard

Technische Daten • Technical data

C-VLR			401	501	651
Nennsaugvermögen <i>Nominal suction capacity</i>	m ³ /h	50 Hz 60 Hz	400 480	500 600	600 700
Endvakuum im Dauerbetrieb <i>Ultimate vacuum at continuous operation</i>	mbar (abs.)		200	200	200
Mittlerer Schalldruckpegel <i>Average noise level</i>	dB(A) EN ISO 3744	50 Hz 60 Hz	77 81	78 81	81 85
max. Gewicht ohne Motor <i>max. weight without motor</i>	kg		339	367	363
Öleinfüllmenge <i>Oil capacity</i>	l		1,8	1,8	1,8

m³/h* bezogen auf den Zustand im Sauganschluss • refers to suction conditions at inlet connection

Kennlinien und Tabellenangaben (Toleranz ±10%) sind ermittelt nach PNEUROP und beziehen sich auf betriebswarme Vakuumpumpen (1bar (abs.) und 20°C).
Curves and tables content (tolerance ±10%) according to PNEUROP standards and refer to vacuum pump at normal operating temperature (1bar (abs.) and 20°C).

Messflächenschalldruckpegel nach EN ISO 3744, gemessen an einem gleichwertigen Aggregat in 1 m Abstand bei 400 mbar (a), saugseitig angeschlossene Leitung, mit Vakuumbegrenzungsventil, Toleranz ± 3 dB (A). • *Measuring surface sound pressure level acc. to EN ISO 3744, measured with an equivalent unit at a distance of 1 m. The pump is throttled to 400 mbar (a) suction pressure, with suction side piping connected and vacuum relief valves fitted, tolerance ± 3 dB (A).*

Motoren • Motors

3~ Motoren • 3~ motors													
Variante <i>Version</i>	50 Hz				60 Hz				Bemerkung <i>Note</i>	Gewicht* <i>Weight*</i>	a*	øw*	
	kW	V ± 10 %	min ⁻¹	A	kW	V ± 10 %	min ⁻¹	A					
401	HL IE3	7,5	400/690	2935	14,0/8,10	9,0	-/460	3520	-/14,4	UL (US), CSA, CC-Nr., EAC	67	1040	260
	TL IE3	7,5	200/400/690	2935	14,0/8,10	9,0	230/400/460	3530	28,8/16,6/14,4	UL (US), CSA, CC-Nr., EAC	68	1040	260
	TY IE3	7,5	200/400/690	2935	28,1/14,1/8,18	9,0	230/400/460	3525	29,1/16,7/14,6	#	70	1040	260
	UL IE3	7,5	330/380/660	2930	16,9/10,8/6,2	9,0	220/380/440	3530	30,1/17,4/15,0	UL (US), CSA, CC-Nr., EAC	67	1040	260
	IL IE3	-	-	-	-	9,0	220/380	3525	29,1/16,8	#	68	1040	260
	NL IE4	7,5	400/690	2945	14,1/8,15	-	-	-	-	UL (US), CSA, CC-Nr., EAC	74	#	270
501	HN IE3	11,0	400/690	2950	20,9/12,1	-	-	-	-	#	105	1175	306
	IN IE3	-	-	-	-	12,6	220/380	3550	43,7/25,3	#	106	1175	306
	TN IE3	11,0	200/400/690	2950	41,8/20,9/12,1	12,6	230/400/460	3550	41,7/24,0/20,9	UL (US), CSA, CC-Nr., EAC	102	1175	306
	TY IE3	11,0	200/400/690	2950	41,8/20,9/12,1	12,6	230/400/460	3550	40,7/23,4/20,3	#	109	1175	306
	UN IE3	11,0	330/380/660	2950	25,3/22,0/12,7	12,6	220/380/440	3550	43,3/25,3/21,8	UL (US), CSA, CC-Nr., EAC	104	1175	306
	NN IE4	11,0	400/690	2960	20,9/12,1	-	-	-	-	#	103	#	#
651	TO IE3	15	200/400/690	2945	54,8/27,4/15,9	18,5	230/400/460	3540	58,7/33,7/29,3	UL (US), CSA, CC-Nr., EAC	109	1175	317
	NO IE4	15	400/690	2945	27,6/16,0	18,5	460/-	3540	29/-	UL (US), CSA, CC-Nr., EAC	132	#	#

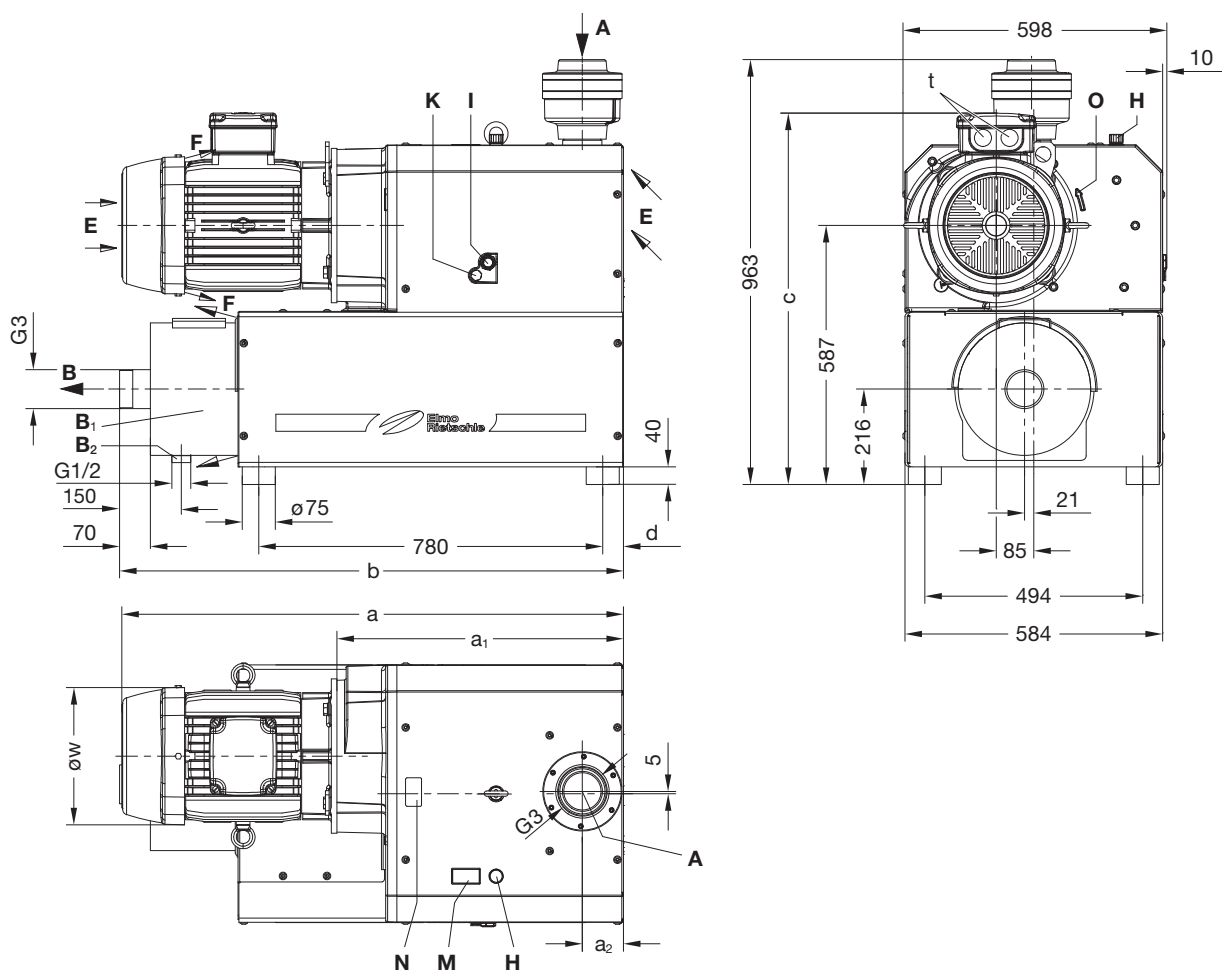
Die Motoren sind nach EN 60034-1/-2/-30 (IEC 60034) und Wärmeklasse F ausgeführt. • *The motors comply with EN 60034-1/-2/-30 (IEC 60034) and thermal class F.*

a* Gesamtlänge (siehe Abmessungen) • *Total length (see dimensions)*

øw* Durchmesser (siehe Abmessungen) • *Diameter (see dimensions)*

auf Anfrage • *on request*

Technische Änderungen vorbehalten! • *We reserve the right to alter technical information!*



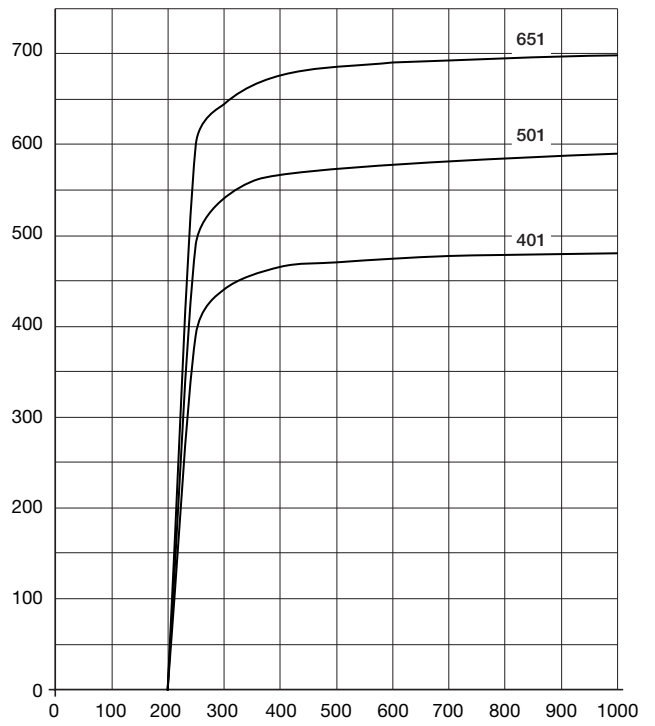
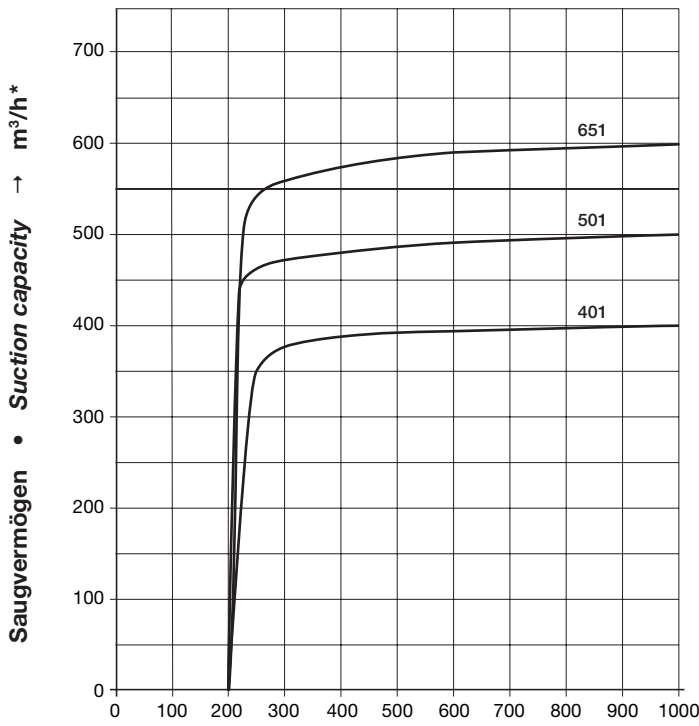
a* Gesamtlänge (siehe Motortabelle) • Total length (see motor table)

ow* Durchmesser (siehe Motortabelle) • Diameter (see motor table)

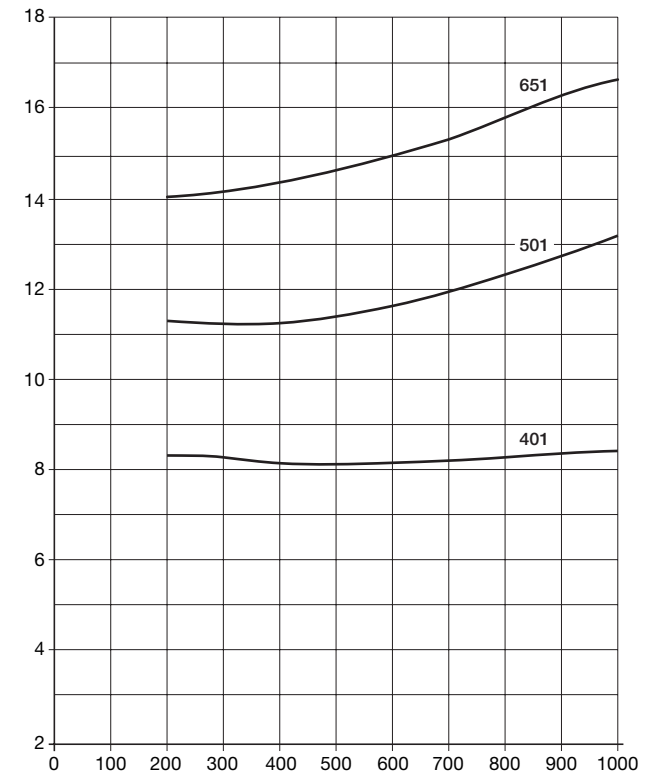
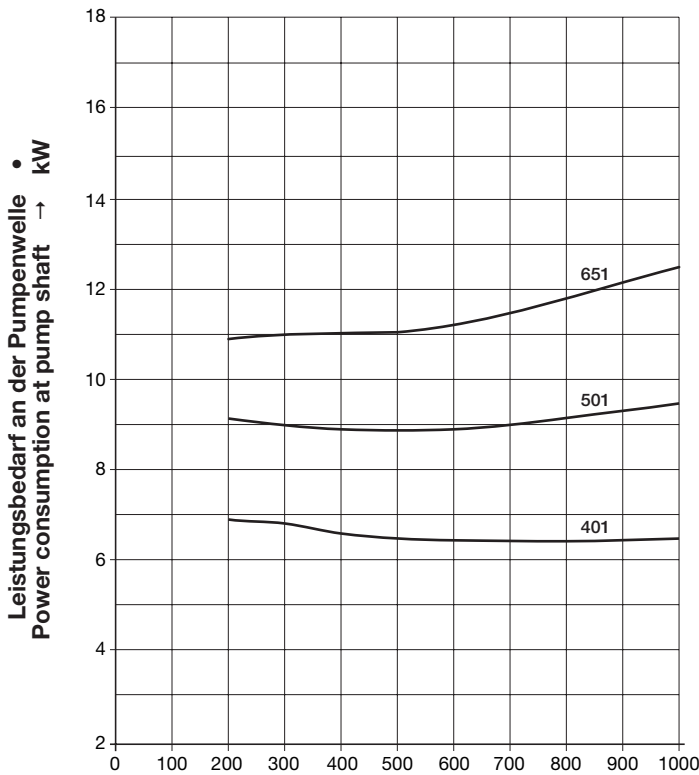
A	Vakuum-Anschluss • Vacuum connection
B	Abluft-Austritt • Exhaust
B₁	Ausblasschalldämpfer • Exhaust silencer
B₂	Kondensatablass (nur bei Ausführung „XD“) • Condensate drain (only with version „XD“)
E	Kühlluft-Eintritt • Cooling air entry
F	Kühlluft-Austritt • Cooling air exit

H	Öleinfüllstelle • Oil filling point
I	Ölkontrolle • Oil check
K	Ölablassstelle • Oil drain point
M	Ölempfehlungsschild • Oil type plate
N	Datenschild • Data plate
O	Drehrichtungspfeil • Direction of rotation arrow

C-VLR	401	501	651
a ₁	630	650	650
a ₂	120	94	94
b	1169	1143	1143
c	791	842	842
d	48	47	47
t	2x M32x1,5	2x M40x1,5	2x M40x1,5



Ansaugdruck • Suction pressure → mbar (abs.)



Ansaugdruck • Suction pressure → mbar (abs.)