



V-VTN

V-VTN 16 | V-VTN 26 | V-VTN 41



Elmo Rietschle
A Gardner Denver Product



Trocken laufende Drehschieber-Vakuumpumpen

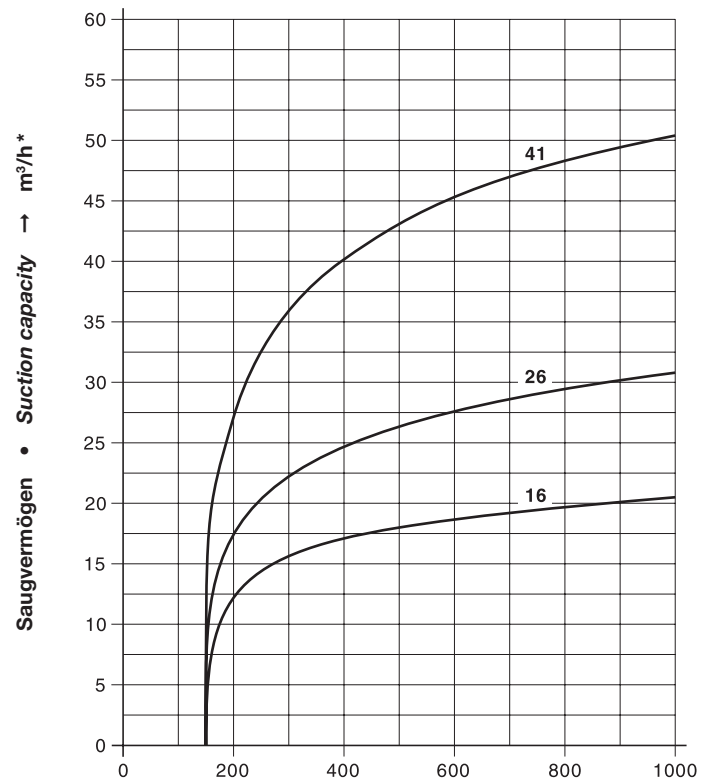
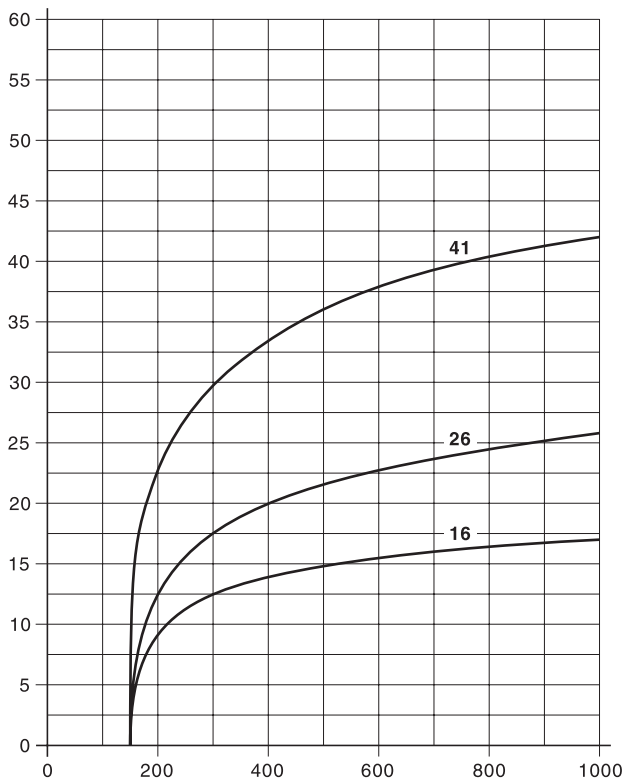
Saugvermögen 17 bis 50,4 m³/h, max. Endvakuum 150 mbar (abs.).
Mit integriertem Saugluftfilter.
Leiser Lauf, Berührungsschutz gegen heiße Oberflächen und intensive Kühlung dank Schallhaube. Flexible Anschlussmöglichkeiten, vibrationsfrei, einbau-, bedienungs- und wartungsfreundlich.
Die Motoren entsprechen DIN EN 60034 und sind in Schutzart IP 55 und Isolationsklasse F ausgeführt.

Dry running rotary vane vacuum pumps

Capacities ranging from 17 to 50,4 m³/hr, ultimate vacuum 150 mbar (abs.).
With integral suction paper filter.
Sound cover produces low noise level and intensive cooling and protects from touching hot surfaces. Flexible connections possible, vibration free, easy to operate, maintain and build in.
Motors correspond to DIN EN 60034 and have IP 55 protection and insulation class F.

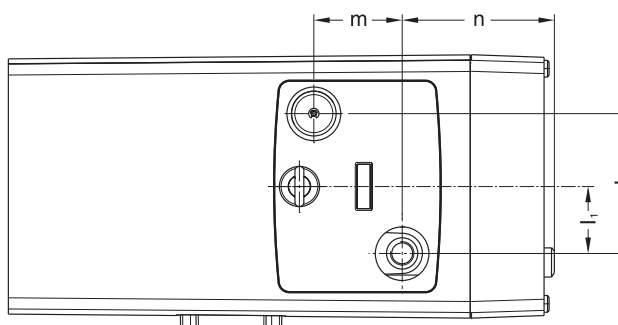
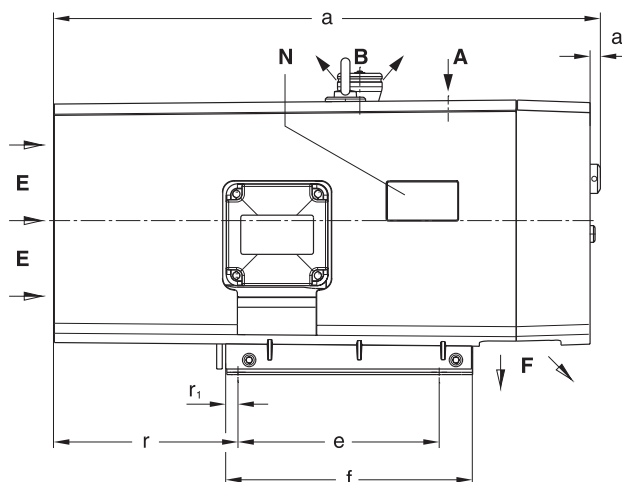
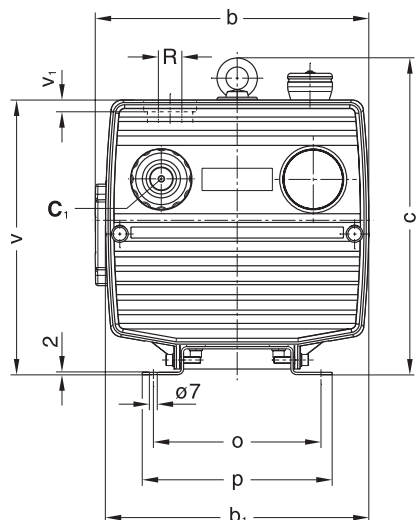
Auswahldiagramm • Selection diagram 50 Hz

60 Hz



Ansaugdruck • Suction pressure → mbar (abs.)

| V-VTN | | | 16 | 26 | 41 |
|---|----------------------|-------|-----------------------|-----------|-----------|
| Saugvermögen Suction capacity | m ³ /h | 50 Hz | 17,0 | 27,0 | 42,0 |
| | | 60 Hz | 20,5 | 32,0 | 50,4 |
| Enddruck Ultimate vacuum | mbar (abs.) | | 150 | | |
| Motorausführung Motor version | 3~ | 50 Hz | 200-255/346-440V ± 5% | | |
| | | 60 Hz | 200-290/346-500V ± 5% | | |
| | | 1~ | 230V ± 10% (50/60 Hz) | | |
| Motorleistung Motor rating | kW (3~) | 50 Hz | 0,55 | 0,75 | 1,50 |
| | | 60 Hz | 0,65 | 0,90 | 1,80 |
| | kW (1~) | 50 Hz | 0,55 | 0,75 | 1,50 |
| | | 60 Hz | 0,65 | 0,90 | 1,80 |
| Stromaufnahme Current drawn | A (3~) | 50 Hz | 2,7 / 1,55 | 3,6 / 2,1 | 6,6 / 3,8 |
| | | 60 Hz | 2,9 / 1,7 | 4,2 / 2,4 | 6,9 / 4,0 |
| | A (1~) | 50 Hz | 3,9 | 5,6 | 10,0 |
| | | 60 Hz | 4,4 | 6,5 | 10,0 |
| Drehzahl Speed | min ⁻¹ | 50 Hz | 1450 | | |
| | | 60 Hz | 1740 | | |
| Mittlerer Schalldruckpegel Average noise level | dB(A)** ENISO3744 | 50 Hz | 60 | 61 | 66 |
| | | 60 Hz | 63 | 64 | 69 |
| Gewicht Weight | kg | 3~ | 26,8 | 30,5 | 46,7 |
| | | 1~ | 27,2 | 31,8 | 47,0 |



| | |
|----------------------|--|
| A | Vakuum-Anschluss • Vacuum connection |
| B | Abluft-Austritt • Exhaust |
| C₁ | Vakuum-Sicherheitsventil • Vacuum safety valve |
| E | Kühlluft-Eintritt • Cooling air entry |
| F | Kühlluft-Austritt • Cooling air exit |
| N | Datenschild • Data plate |

(01) Standardvariante mit Vakuum-Sicherheitsventil • Standard version with vacuum safety valve

(02) Variante mit Vakuum-Regulierventil • Version with vacuum regulating valve

| V-VTN | 16 | 26 | 41 |
|----------------------------|-----------|-----------|-----------|
| a (01) (02) | 459 477 | 489 507 | 554 593 |
| a ₁ (01) (02) | 11 29 | 9 27 | 4 43 |
| b | 245 | 245 | 275 |
| b ₁ | 236 | 236 | 270 |
| c | 283 | 283 | 319 |
| e | 180 | 180 | 200 |
| f | 220 | 220 | 242 |
| l | 125 | 125 | 147 |
| l ₁ | 60 | 60 | 75 |

| V-VTN | 16 | 26 | 41 |
|----------------|-----------|-----------|-----------|
| m | 79 | 79 | 90 |
| n (01) (02) | 106 125 | 136 154 | 138 177 |
| o | 150 | 150 | 190 |
| p | 170 | 170 | 210 |
| r | 164 | 164 | 201 |
| r ₁ | 11 | 11 | 10 |
| v | 246 | 246 | 282 |
| v ₁ | 16 | 16 | 17 |
| R | G 1/2 | G 1/2 | G 3/4 |

Zubehör • Accessories

| V-VTN | | 16 | 26 | 41 | |
|---|-----------------|---------|---------|----------|-----|
| Vakuum-Regulierventil Vacuum regulating valve | ZRV | 13 (08) | 13 (08) | 20 (08) | |
| Rückschlagventil Non-return valve | ZRK | 13 | 13 | 20 | |
| Schlauchanschluss Hose connection | ZSA | 13 | 13 | 20 | |
| Vakuumdichter Ansaugfilter Vacuum tight suction filter | ZVF | 50 Hz | | 20 (03) | |
| | | 60 Hz | 20 (02) | 32 (01) | |
| Motorschutzschalter Motor starter | ZMS (3~) | 50 Hz | 40 / 16 | 100 / 40 | |
| | | 60 Hz | 40 / 25 | 100 / 40 | |
| | ZMS (1~) | 50 Hz | 40 | 63 | 100 |
| | | 60 Hz | 63 | 100 | 100 |

m³/h* bezogen auf den Zustand im Sauganschluss • refers to suction conditions at inlet connection

dB(A)** bei mittlerer Belastung, ansaugen und ausblasen über Schlauchleitung • at medium load, inlet and discharge connected to a pipeline

Kennlinien, Tabellenangaben (Toleranz ±10%) beziehen sich auf betriebswarme Vakuumpumpen. • Curves, tables content (tolerance ±10%) refer to vacuum pump at normal operating temperature.

Technische Änderungen vorbehalten! • We reserve the right to alter technical information!