

V-VCS 400 | 500 | 700 | 900



Drehschieber-Vakuumpumpen, ölüberflutet

- Saugvermögen 400 bis 995 m<sup>3</sup>/h
- Flanschmotor
- doppelseitige Rotorlagerung
- Öl/Luftkühler, Mikro-Feinfilter/Feinsiebfilter, saugseitiges Rückschlagventil, Gasballastventil, Schutzhaube und Ölabscheider sind serienmäßig

Rotary vane vacuum pumps, oil-flooded

- Capacities ranging from 400 to 995 m<sup>3</sup>/hr
- Fitted as standard with flange motor
- Bearings on both sides of the rotor
- Oil/air heat exchanger, micro inlet filter/ fine mesh filter, vacuum non-return valve on suction side, gas ballast valve, protection cover and oil separator are standard

Technische Daten • Technical data

V-VCS			400	500	700	900
Nennsaugvermögen Nominal suction capacity	m <sup>3</sup> /h	50 Hz 60 Hz	400 480	550 660	700 840	830 995
Enddruck (mit Gasballast) Ultimate vacuum (with gas ballast)	mbar (abs.)		0,5 (10 <sup>±</sup> )			
Mittlerer Schalldruckpegel Average noise level	dB(A)	50 Hz ENISO3744 60 Hz	73 75	75 77	78 80	79 81
max. Gewicht ohne Motor max. Weight without motor	kg		357	480	465	555
Öleinfüllmenge Oil capacity	l		12	17,5	17,5	20

m<sup>3</sup>/h\* bezogen auf den Zustand im Sauganschluss • refers to suction conditions at inlet connection

† Ausführung: Grobvakuum • Configuration: Coarse vacuum

Kennlinien, Tabellenangaben (Toleranz ± 10 %) sind ermittelt nach PNEUROP und beziehen sich auf betriebswarme Vakuumpumpen (1 bar (abs.) und 20 °C). • Curves, tables content (tolerance ± 10%) according to PNEUROP standards and refer to vacuum pump at normal operating temperature (1 bar (abs.) and 20 °C).

Ausführung mit Wasserkühlung verfügbar. • Version with water cooling available.

☒ Wasserdampfverträglichkeit siehe Info I 200 (auf Anfrage erhältlich). • Water vapour tolerance, see leaflet I 200 (on request).

Motoren • Motors

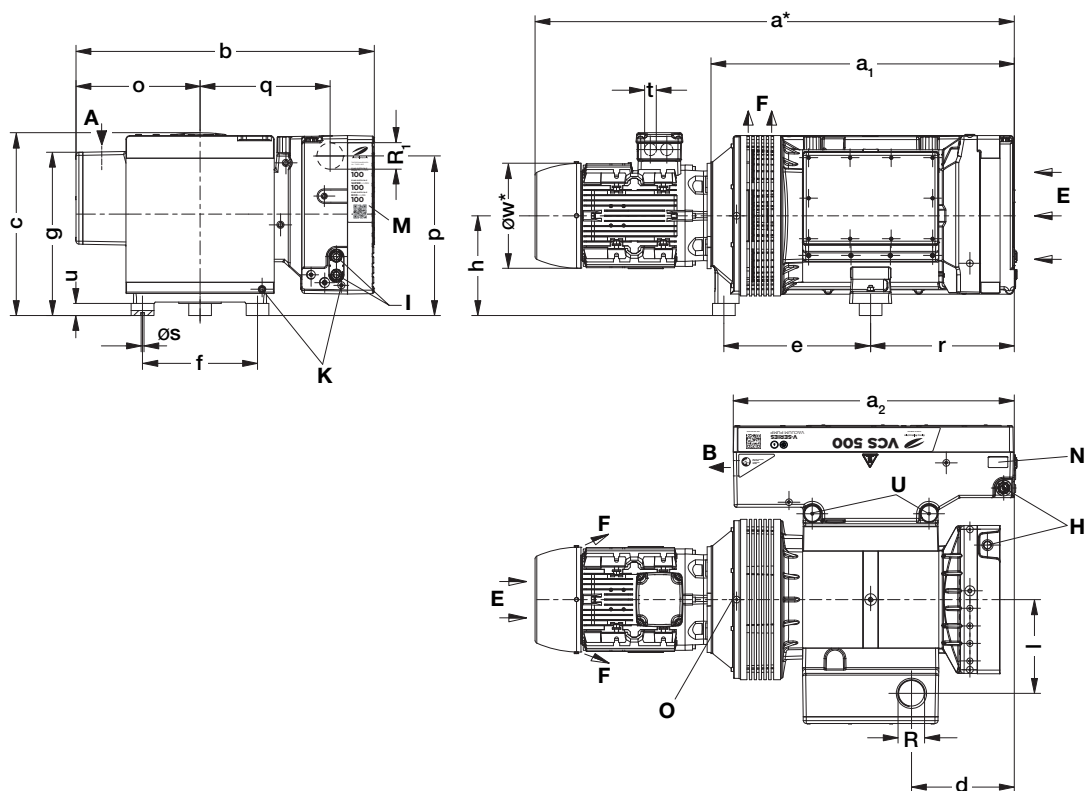
3~ Motoren • 3~ Motors													
Variante Version	50 Hz				60 Hz				Bemerkungen Motor Notes Motor	Gewicht Weight kg	a* mm	Øw* mm	
	kW	V ± 10 %	min <sup>-1</sup>	A	kW	V ± 10 %	min <sup>-1</sup>	A					
400	HM IE3	9,0	400/690	975	18,1/10,5	-	-	-	-	UL(UR)	114	1390	347
	UN IE3	11,0	330 380/660	975	24,4 21,2/12,2	13,0	220/380 440	1170	42,8/24,8 21,4	CSA, EAC, UL(UR)	170	1450	366
500	HN IE3	11,0	400/690	970	22,0/12,7	-	-	-	-	UL(UR)	120	1525	347
	HO IE3	15,0	400/690	970	27,6/16,0	-	-	-	-	CSA, UL(UR)	171	1585	360
	KN IE3	-	-	-	-	13,0	230 460	1185	41,4 20,7	CC	203	1580	356
	JO IE3	-	-	-	-	18,0	380/660	1185	36,8/21,2	UL(UR)	207	1680	386
	UN IE3	11,0	330 380/660	975	24,4 21,2/12,2	13,0	220/380 440	1170	42,8/24,8 21,4	UL(UR)	170	1585	366
700	HO IE3	15,0	400/690	970	27,6/16,0	-	-	-	-	CSA, UL(UR)	200	1590	360
	HP IE3	18,5	400/690	980	35,5/20,6	-	-	-	-	UL(UR)	200	1655	386
	KO IE3	-	-	-	-	18,0	230 460	1185	56,6 28,3	CC, CSA, EAC, UL(UR)	250	1665	356
	JO IE3	-	-	-	-	18,0	380/660	1185	36,8/21,2	UL(UR)	207	1685	386
	JP IE3	-	-	-	-	22,0	380/660	1180	44,0/25,5	-	217	1655	386
900	HP IE3	18,5	400/690	980	35,5/20,6	-	-	-	-	UL(UR)	200	1625	386
	HQ IE3	22,0	400/690	980	42,0/24,3	-	-	-	-	CSA, UL(UR)	220	1625	386
	JP IE3	-	-	-	-	22,0	380/660	1180	44,0/25,5	UL(UR)	217	1625	386
	JQ IE3	-	-	-	-	25,0	380/660	1185	50,4/29,0	UL(UR)	223	1625	386

Die Motoren sind nach EN 60034-1/ -2/ -30 (IEC 60034) und Wärmeklasse F ausgeführt. • The motors comply with EN 60034-1/ -2/ -30 (IEC 60034) and thermal class F.

a\* Gesamtlänge (siehe Abmessungen) • Total length (see dimensions)

Øw\* Durchmesser (siehe Abmessungen) • Diameter (see dimensions)

# auf Anfrage • on request

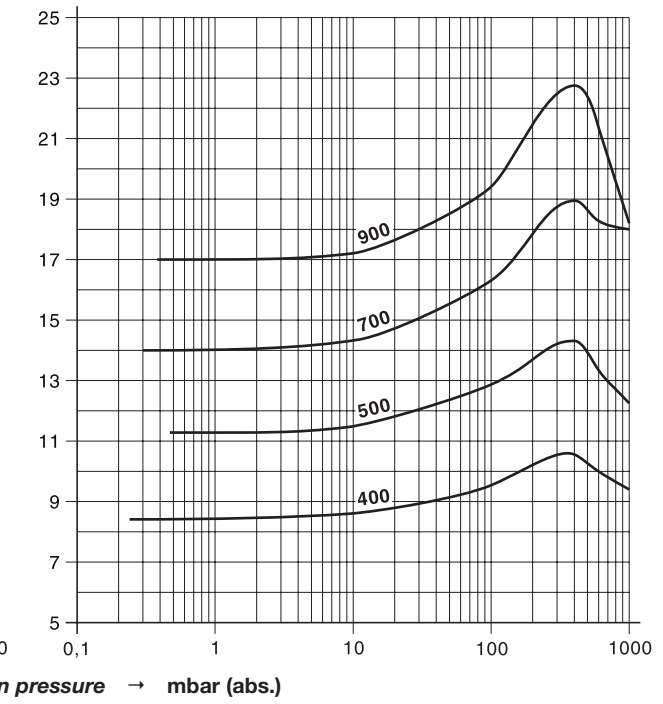
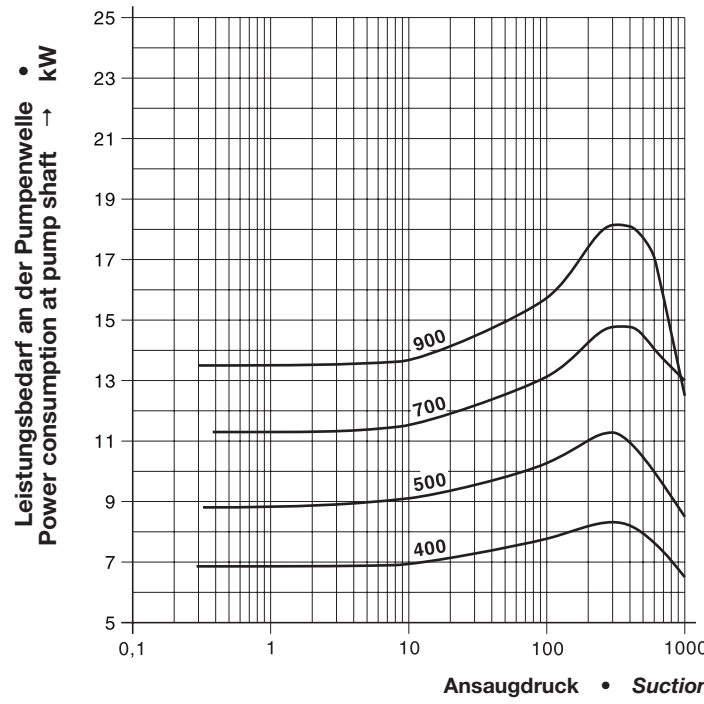
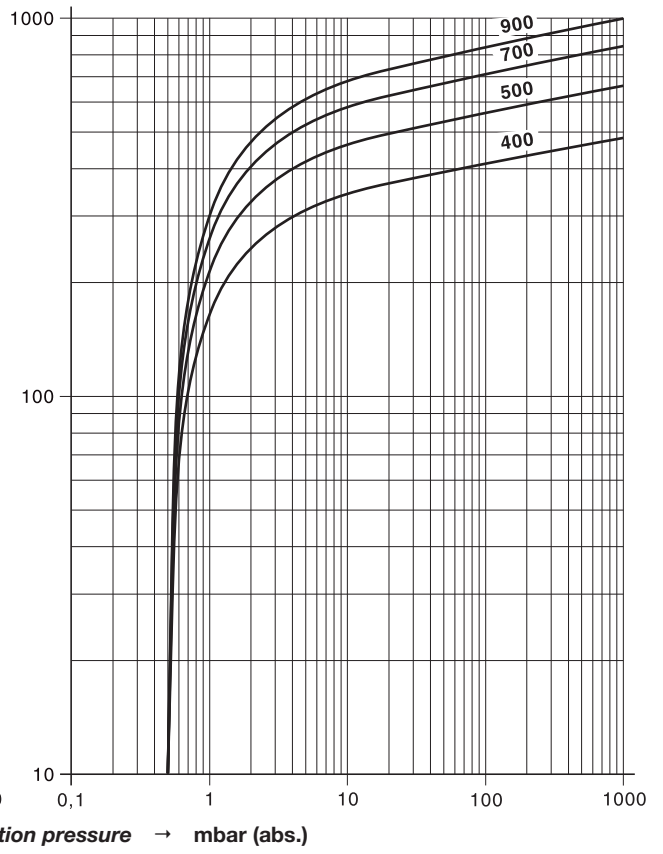
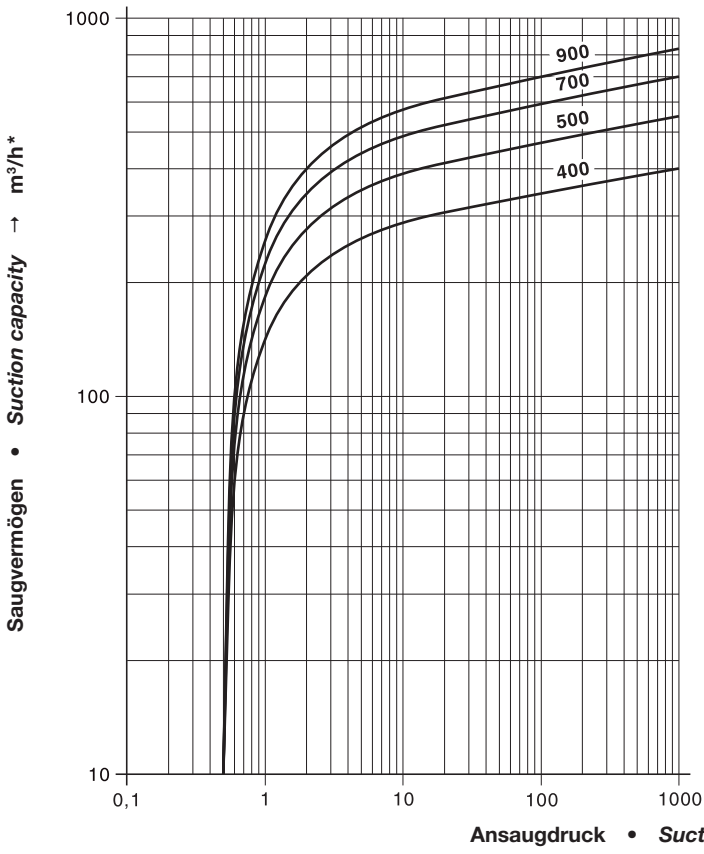


a\* Gesamtlänge (siehe Motortabelle) • Total length (see motor table)  
 øw\* Durchmesser (siehe Motortabelle) • Diameter (see motor table)

<b>A</b>	Vakuum-Anschluss • Vacuum connection
<b>B</b>	Abluft-Austritt • Exhaust
<b>E</b>	Kühlluft-Eintritt • Cooling air entry
<b>F</b>	Kühlluft-Austritt • Cooling air exit
<b>H</b>	Öleinfüllstelle • Oil filling point
<b>I</b>	Ölkontrolle • Oil check

<b>K</b>	Ölablassstelle • Oil drain point
<b>M</b>	Ölempfehlungsschild • Oil type plate
<b>N</b>	Datenschild • Data plate
<b>O</b>	Drehrichtungsschild • Direction of rotation
<b>U</b>	Gasballastventil • Gas ballast valve

VCS	400	500	700	900
a <sub>1</sub>	864	1005	1010	980
a <sub>2</sub>	787	930	930	920
b	931	986	986	1085
c	606	630	765	805
d	340	340	340	460
e	415	485	501	420
f	380	380	500	500
g	540	540	635	685
h	330	330	425	425
l	310	310	310	375
o	410	410	410	480
p	515	515	610	699
q	372	417	417	422
r	405	475	475	526
ø <sub>s</sub>	M12	M12	M16	M16
t	M40 x 1,5	M40 x 1,5	M50 x 1,5	M50 x 1,5
u	40	40	55	55
R	G 3	G 3	G 3	G 4
R <sub>1</sub>	Rp 3	Rp 3	Rp 3	Rp 3



---

**Folgendes Zubehör auf Anfrage • Following accessories on request**

---

**Generell • General**

Haube • Cover

**Entölerseite • Oil separator side**

Drucküberwachung • Pressure control

Niveauwächter • Level switch

Temperaturwächter • Temperature switch

Widerstandsthermometer • Resistance Thermometer

**Saugseite • Suction side**

Vakuumdichter Ansaugfilter (nur VC 400 - 700) • Vacuum tight suction filter (only VC 400 - 700) **ZVF**

Externes Rückschlagventil • External non return valve **ZRK**

Vakuum-Regulierventil • Vacuum regulating valve **ZRV**